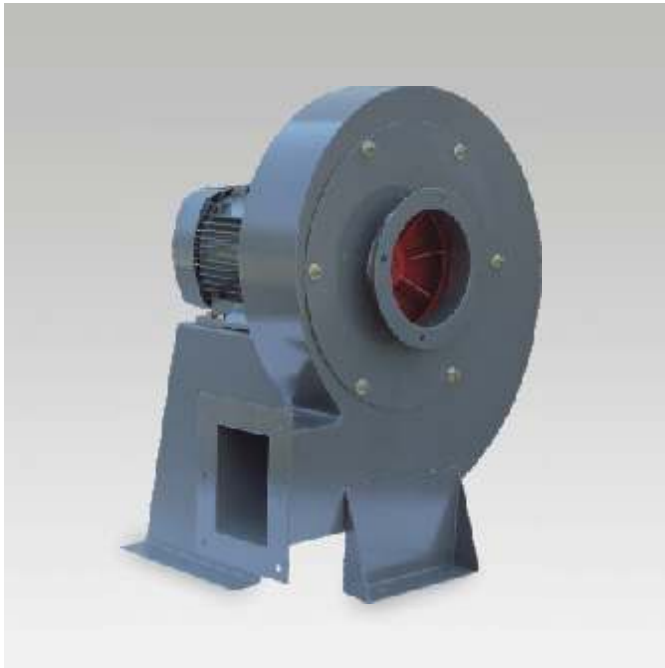




CX

EXTRACTORES CENTRÍFUGOS DE ALABES RADIALES DE MEDIANA PRESIÓN S&P

4500, 5500 y 6500 m³/hr



Esta gama de ventiladores centrífugos de mediana presión, ha sido estructurada en tres tamaños dentro de una construcción robusta que le permite adaptarse a cualquier instalación o máquina en todo tipo de industria.

Características Principales

- Turbina de alabes rectos radiales en chapa de hierro electrosoldada.
- Motor dos polos, 3F, con brida en acoplamiento directo.
- Carcasa electrosada con brida en succión y descarga.
- Recubrimiento en pintura en polvo con características anticorrosivas.

Aplicaciones

- Transportación neumática de: Virutas, polvos, granos, etc.
- Impulsión de aire en: Quemadores, Fraguas, Cubilotes
- Aireación de semillas y materiales.
- Procesos industriales diversos.

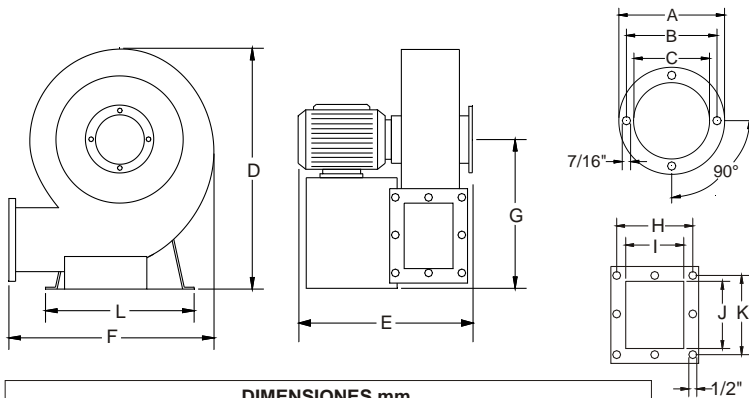
* Todos los modelos de línea son rotación derecha.

CARACTERÍSTICAS TÉCNICAS

Modelo	Velocidad	Potencia	Intensidad máxima (A)		Caudal descarga libre m ³ /hr	Nivel Sonoro dB(A)*	Peso aprox. Kg
	R.P.M.	H.P.	440 V	220 V			
CX-4500	3460	7.5	10	20	4500	89	109
CX-5500	3460	10	14.1	28.2	5500	90	120
CX-6500	3524	15	21.2	42.4	6500	93	182

*Nivel sonoro medido de acuerdo a norma 300/96 AMCA y 301/96.

DIMENSIONES Y CURVAS CARACTERÍSTICAS



DIMENSIONES mm												
Modelo	A	B	C	D	E	F	G	H	I	J	K	L
CX-4500	274	235	198	853	600	680	548	182	137	187	232	525
CX-5500	296	257	220	915	615	725	580	182	137	207	252	525
CX-6500	304	267	228	975	725	795	620	182	137	227	272	620

*ADVERTENCIA: Este equipo no debe trabajar a descarga libre.

*Fabricación con distinta rotación y descarga, bajo consulta y demanda programada. Posiciones de rotación 0°, 90° y 180°.

