

HXT-B

EXTRACTORES HELICOIDALES S&P
400,500 y 630 mm. de diámetro



Gama de ventiladores helicoidales en 3 diámetros normalizados, diseñados en aplicación directa para mover volúmenes de aire considerables, destacando su alto rendimiento y bajo consumo de energía.

Fabricados en base a un diseño robusto y con materiales de la más alta calidad, garantizando larga vida de operación.

Características Principales

Marco embocadura conformado por embutición, acabado con pintura en polvo poliéster horneada de alta resistencia a la corrosión, hélices con alineación y balanceo preciso, motores en algunos modelos disponibles monofásicos y trifásicos

Aplicaciones

Ventilación comercial: bodegas, tiendas, almacenes, locales comerciales, locales deportivos, etc.

Ventilación industrial: naves, talleres, fábricas, refrigeración de máquinas, etc.

CARACTERISTICAS TECNICAS

Modelo	Velocidad	Potencia	Caudal descarga libre m ³ /h r	Intensidad máxima (A)			Nivel Sonoro	Peso aprox. Kg
	R.P.M.	H.P.		440V	220V	127V	dB(A)*	
HXB-400/L*	1625	1/2	3190	-	4.0	-	60	14
HXB-400/H*	1725	1/2	5450	-	4.0	-	64	15
HXT-400/H	1725	1/4	5450	-	2	-	64	15
HXB-500/L	1725	1/2	7630	-	-	5.7	68	19
HXT-500/L	1725	1/2	7630	1	2	-	68	19
HXB-500/H	1725	1/2	10180	-	-	5.7	71	18
HXT-500/H	1725	1/2	10180	1	2	-	71	18
HXT-630/L	1725	1	13500	1.9	3.8	-	77	29
HXT-630/H	1725	1 1/2	15930	2.2	4.4	-	78	29
HXT/6-630/L	1150	1/2	9180	1.5	3.2	-	70	30
HXT/6-630/H	1150	3/4	12590	2.1	4.2	-	73	35

* L: Hélices con ángulo de menor ataque.

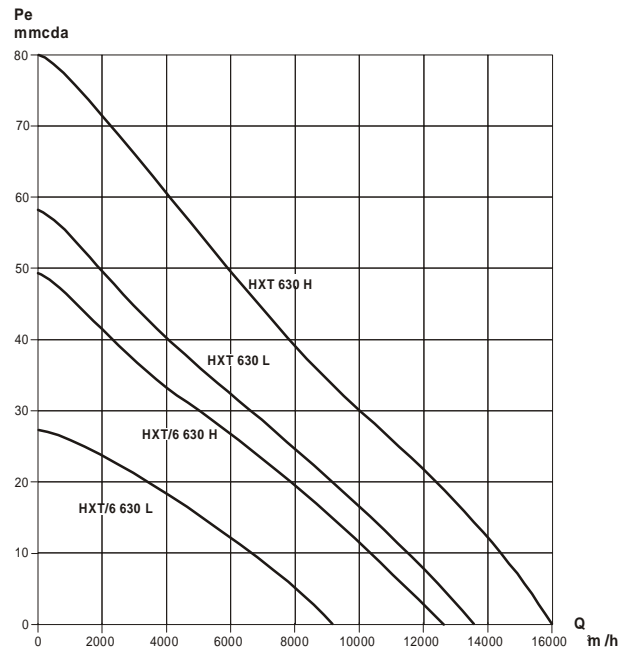
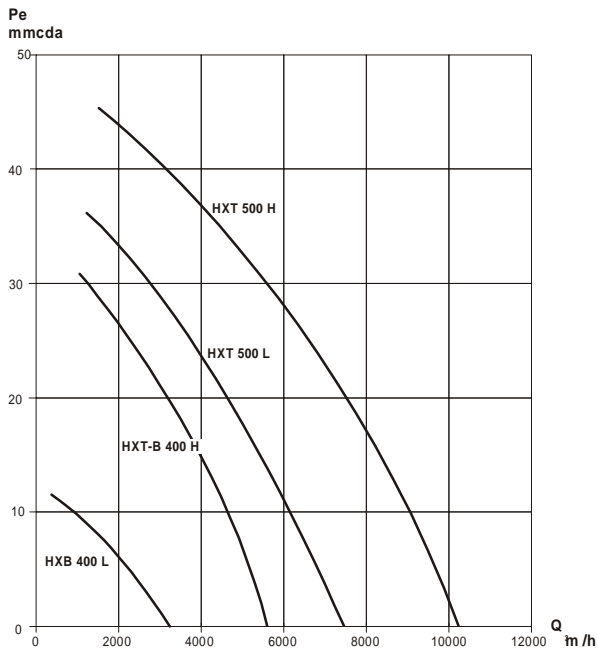
* H: Hélices con ángulo de mayor ataque.



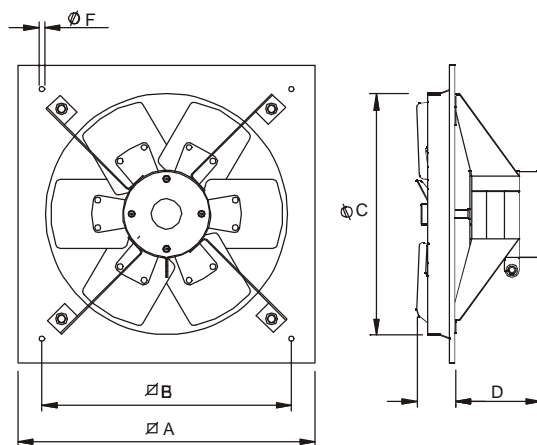
HXT-B

EXTRACTORES HELICOIDALES S&P
400,500 y 630 mm. de diámetro

CURVAS CARACTERISTICAS



DIMENSIONES



DIMENSIONES mm						
Modelo	∅ A	∅ B	∅ C	D	E	∅ F
HXT-B400/L	497	417	400	150	65	9.5
HXT-B400/H	497	417	400	150	65	9.5
HXT-B500/L	627	555	500	180	75	9.5
HXT-B500/H	627	555	500	180	75	9.5
HXT-B 630/L	807	635	360	310	90	17.8

