

## Equipos y Productos: TurboAtmosféricos: TurboJoule.

### Características Generales

- ▶ Nuestro extractor TurboAtmosférico TurboJoule VentDepot, ha revolucionado la eficiencia en extracción de las industrias, está fabricado 100% en Aluminio.
- ▶ Definitivamente es la forma más económica y óptima para ventilar naves industriales, con gastos nulos en mantenimiento.
- ▶ Cuenta con garganta de salida extra grande de 28", 36" y 48" para mayor capacidad de extracción.
- ▶ Dos baleros de alta tecnología, con balas de acero inoxidable, 21 aspas aerodinámicamente curvadas con un total de 42 AquaCanales.
- ▶ Impermeable a la lluvia, marco SpiderPro, resistente a vientos de hasta 180 Km/Hr y sistema de suspensión.
- ▶ Cuello ajustable a techumbre inclinadas de hasta 45°.
- ▶ Estos equipos **ahorran energía eléctrica** y son de mantenimiento nulo.
- ▶ Diseñado con normas internacionales y aprobado por la I.V.S. (Industrial Ventilation Society).

### Aplicaciones

- ▶ Extrae: Calor, vapor, humo, olores solventes y gases.
- ▶ Para uso en: Ventilación general en bodegas de grandes dimensiones, naves industriales, talleres, almacenes y/o lugares con alta salinidad o humedad, fábricas, etc.

### Garantía

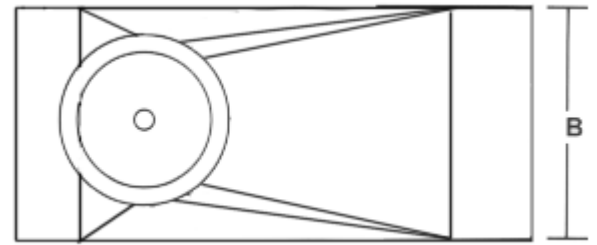
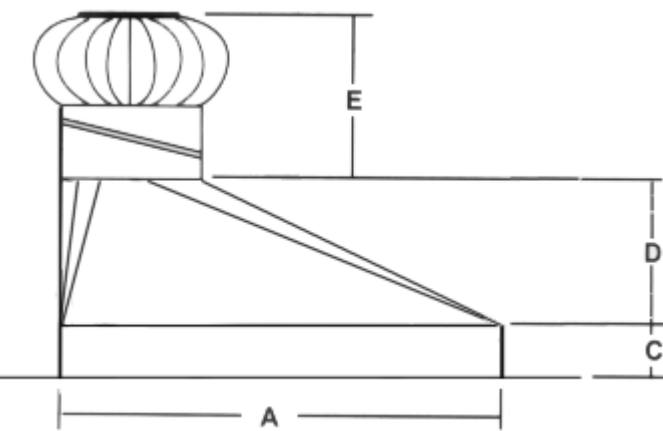
- ▶ 25 (Veinticinco) años de Garantía certificados por escrito en todas las partes y funcionamiento, sujeto a las cláusulas.



### Características Técnicas Específicas

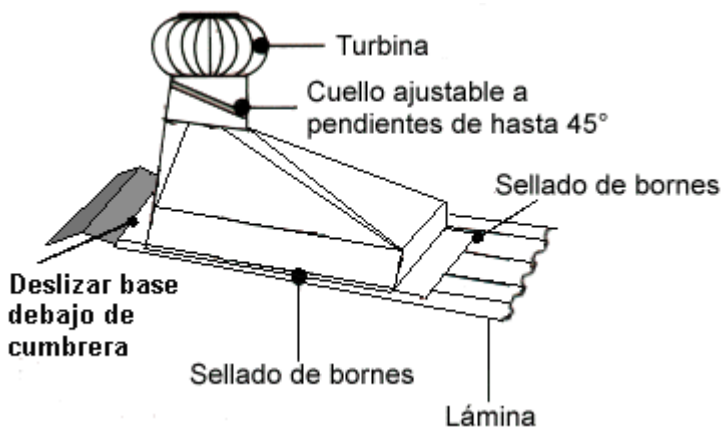
Clave	Aplicación	Material	Garganta		Incluye	Peso y dimensiones con empaque de cartón y/o plástico	
			mm	pulg		Kg	cm
<b>TUJ-001</b>	Industrial	Aluminio	711	28	Base de Extracción de 28", Cuello y Turbina	6.0	75x56x60 + 60x60x60
<b>TUJ-002</b>	Industrial	Aluminio	914	36	Base de Extracción de 36", Cuello y Turbina	8.0	95x56x60 + 60x60x60
<b>TUJ-003</b>	Industrial	Aluminio	1220	48	Base de Extracción de 48", Cuello y Turbina	10.0	125x56x60 + 60x60x60

### Dimensiones

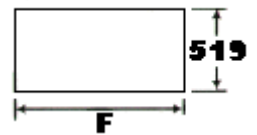


Clave	A		B		C		D		E	
	mm	pulg	mm	pulg	mm	pulg	mm	pulg	mm	pulg
<b>TUJ-001</b>	711	28	559	22	152	6	305	12	508	20
<b>TUJ-002</b>	914	36	559	22	152	6	305	12	508	20
<b>TUJ-003</b>	1220	48	559	22	152	6	305	12	508	20

### Montaje

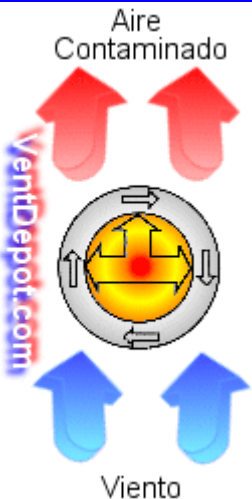


- ▶ Perforar un agujero de el techo con las siguientes dimensiones (mm):
- ▶ Reforzar láminas con solera y/o ángulos.
- ▶ Fijar y sujetar con remaches, pijas o tornillos.
- ▶ Finalmente impermeabilizar.
- ▶ **VentDepot Team**, monta, instala o da mantenimiento a cualquiera de nuestros equipos, de forma rápida, segura y conforme a las normas industriales.
- ▶ Suministro y servicio a toda la República Mexicana.



Clave	F
<b>TUJ-001</b>	671
<b>TUJ-002</b>	874
<b>TUJ-003</b>	1180

### Funcionamiento



- ▶ Por viento entra en operación con tan solo 2.5 Km/hr.
- ▶ Este TurboJoule Industrial cuenta con el mayor nivel de sensibilidad posible. Cuando otros equipos similares comienzan a girar el TurboJoule ya término de ventilar.



- ▶ Por acumulación de calor, entra en operación con 3°C.
- ▶ Mismo efecto con presión positiva o sistemas de inyección.

### Los Baleros Implementados



- ▶ Como sabemos, los baleros son el corazón de todos los mecanismos giratorios, a diferencia de los competidores, estos TurboJoules son los únicos que se fabrican con los mejores baleros del mundo.

- ▶ Baleros concéntricos a 0.0015 mm.
- ▶ Soldado ultrasónico para un sellado perfecto.
- ▶ Nueve balas con una resistencia de más de media tonelada.
- ▶ Sellado permanente (deja el lubricante dentro y el polvo afuera).

### Capacidad de Extracción de TUJ-001

#### Área o Lugar con Poco Calor

Diferencial Térmico (Temp. Interior - Exterior) de 0 a 15 °C

		Temperatura de la región ( °C )					
		12	16	20	22	26	30
		Vel. Viento (Km/Hr)	7	1636*	1670	1703	1720
9	1947		1981	2015	2032	2065	2099
11	2259		2293	2326	2343	2377	2411
13	2570		2604	2638	2655	2688	2722
15	2882		2915	2949	2966	3000	3033
17	3193		3227	3260	3277	3311	3345
18	3349		3382	3416	3433	3467	3500

### Capacidad de Extracción de TUJ-002

#### Área o Lugar con Poco Calor

Diferencial Térmico (Temp. Interior - Exterior) de 0 a 15 °C

		Temperatura de la región ( °C )					
		12	16	20	22	26	30
		Vel. Viento (Km/Hr)	7	1982*	2023	2063	2084
9	2359		2400	2441	2461	2502	2543
11	2736		2777	2818	2838	2879	2920
13	3113		3154	3195	3215	3256	3297
15	3490		3531	3572	3593	3633	3674
17	3868		3908	3949	3970	4011	4051
18	4056		4097	4138	4158	4199	4240

### Capacidad de Extracción de TUJ-003

#### Área o Lugar con Poco Calor

Diferencial Térmico (Temp. Interior - Exterior) de 0 a 15 °C

#### Área o Lugar con Calor

Diferencial Térmico (Temp. Interior - Exterior) de 16 a 24 °C

#### Área o Lugar con Mucho Calor

Diferencial Térmico (Temp. Interior - Exterior) de 25 °C en adelante

		Temperatura de la región ( °C )						Temperatura de la región ( °C )						Temperatura de la región ( °C )							
		12	16	20	22	26	30	12	16	20	22	26	30	12	16	20	22	26	30		
		Vel. Viento (Km/Hr)	7	2408*	2458	2507	2532	2582	2631	7	2639*	2689	2739	2763	2813	2863	7	2922*	2972	3021	3046
9	2866		2916	2966	2990	3040	3090	9	3098	3147	3197	3222	3271	3321	9	3380	3430	3480	3505	3554	3604
11	2736		3374	3424	3449	3498	3548	11	3556	3606	3655	3680	3730	3779	11	3839	3888	3938	3963	4012	4062
13	3783		3833	3882	3907	3957	4006	13	4014	4064	4114	4138	4188	4238	13	4297	4347	4396	4421	4471	4520
15	4241		4291	4340	4365	4415	4465	15	4473	4522	4572	4597	4646	4696	15	4755	4805	4855	4879	4929	4979
17	4700		4749	4799	4824	4873	4923	17	4931	4981	5030	5055	5105	5154	17	5214	5263	5316	5338	5387	5437
18	4929		4978	5028	5053	5102	5152	18	5160	5210	5259	5284	5334	5383	18	5443	5492	5542	5567	5617	5567

►\*La capacidad de extracción de aire esta dada en m3/hr.

►Las capacidades de extracción de aire están a una altura de 9 metros.